

SIEMENS

SINAMICS

SINAMICS G130

套件型 du/dt 滤波器（含电压峰值限制器 VPL）

操作说明

版本

04/2014

Answers for industry.

SIEMENS

SINAMICS

SINAMICS G130 带有电压峰值限制器的 Du/dt 滤波器

操作说明

安全提示

1

概述

2

机械安装

3

电气安装

4

维护与检修

5

技术数据

6

控制版本V4.7


04/2014

A5E02601067A

法律资讯

警告提示系统

为了您的人身安全以及避免财产损失，必须注意本手册中的提示。人身安全的提示用一个警告三角表示，仅与财产损失有关的提示不带警告三角。警告提示根据危险等级由高到低如下表示。

 危险
表示如果不采取相应的小心措施， 将会 导致死亡或者严重的人身伤害。
 警告
表示如果不采取相应的小心措施， 可能 导致死亡或者严重的人身伤害。
 小心
表示如果不采取相应的小心措施，可能导致轻微的人身伤害。
注意
表示如果不采取相应的小心措施，可能导致财产损失。

当出现多个危险等级的情况下，每次总是使用最高等级的警告提示。如果在某个警告提示中带有警告可能导致人身伤害的警告三角，则可能在该警告提示中另外还附带有可能导致财产损失的警告。


合格的专业人员

本文件所属的产品/系统只允许由符合各项工作要求的**合格人员**进行操作。其操作必须遵照各自附带的文件说明，特别是其中的安全及警告提示。

由于具备相关培训及经验，合格人员可以察觉本产品/系统的风险，并避免可能的危险。

按规定使用Siemens 产品

请注意下列说明：

 警告
Siemens 产品只允许用于目录和相关技术文件中规定的使用情况。如果要使用其他公司的产品和组件，必须得到 Siemens 推荐和允许。正确的运输、储存、组装、装配、安装、调试、操作和维护是产品安全、正常运行的前提。必须保证允许的环境条件。必须注意相关文件中的提示。

商标

所有带有标记符号®的都是西门子股份有限公司的注册商标。本印刷品中的其他符号可能是一些其他商标。若第三方出于自身目的使用这些商标，将侵害其所有者的权利。

责任免除

我们已对印刷品中所述内容与硬件和软件的一致性作过检查。然而不排除存在偏差的可能性，因此我们不保证印刷品中所述内容与硬件和软件完全一致。印刷品中的数据都按规定经过检测，必要的修正值包含在下一版本中。

目录

1	安全提示	7
1.1	一般安全说明	7
1.2	操作静电敏感元器件 (ESD)	11
2	概述	13
3	机械安装	21
4	电气安装	29
5	维护与检修	33
6	技术数据	35

安全提示

1.1 一般安全说明



危险

接触带电部件和其他能源供给会引发生命危险

接触带电部件会造成人员重伤，甚至死亡。

- 只有专业人员才允许在电气设备上作业。
- 在所有作业中必须遵守本国的安全规定。

通常有六项安全步骤：

1. 做好断电的准备工作，并通知会受断电影响的组员。
2. 断开设备电源。
 - 关闭设备。
 - 请等待至警告牌上说明的放电时间届满。
 - 确认导线与导线之间和导线与接地线之间无电压。
 - 确认辅助电压回路已断电。
 - 确认电机无法运动。
3. 检查其他所有危险的能源供给，例如：压缩空气、液压、水。
4. 断开所有危险的能源供给，措施比如有：闭合开关、接地或短接或闭合阀门。
5. 确定能源供给不会自动接通。
6. 确保正确的设备已经完全闭锁。

结束作业后以相反的顺序恢复设备的就绪状态。



警告

连接了不合适的电源所产生的危险电压可引发生命危险

在出现故障时，接触带电部件可能会造成人员重伤，甚至是死亡。

- 所有的连接和端子只允许使用可以提供 SELV(Safety Extra Low Voltage: 安全低压) 或 PELV(Protective Extra Low Voltage: 保护低压) 输出电压的电源。



警告

接触损坏设备上的带电压部件可引发生命危险

未按规定操作设备可能会对其造成损坏。

设备损坏后，其外壳或裸露部件可能会带有危险电压，接触外壳或这些裸露部件可能会导致重伤或死亡。

- 在运输、存放和运行设备时应遵循技术数据中给定的限值。
- 不要使用已损坏的设备。



警告

电缆屏蔽层未接地可引起电击从而导致生命危险

电缆屏蔽层未接地时，电容超临界耦合可能会出现致命的接触电压。

- 电缆屏蔽层和未使用的功率电缆芯线至少有一侧通过接地的外壳接地。



警告

未接地可引起电击从而导致生命危险

防护等级 I

的设备缺少安全接地连接或连接出错时，在其裸露的部件上会留有高压，接触该部件会导致重伤或死亡。

- 按照规定对设备进行接地。



警告

运行时断开插接可引发电击危险

运行时断开插接所产生的电弧可引起重伤或死亡。

- 如果没有明确说明可以在运行时断开插接，则只能在断电时才能断开连接。

警告

外壳大小空间不足可引起火灾从而导致生命危险

明火和烟雾可引起重大人员伤亡或财产损失。

- 没有保护外壳的设备应安装在金属机柜中（或采取相同效果的措施进行保护），以避免设备内外部接触明火。
- 确保烟雾能经所设通道排出。

**警告****使用移动无线电装置或移动电话时机器的意外运动可引发生命危险**

在距离本组件大约 2 m 的范围内使用发射功率大于 1 W 的移动无线电设备或移动电话时，会导致设备功能故障，该故障会对设备功能安全产生影响并能导致人员伤亡或财产损失。

- 关闭设备附近的无线电设备或移动电话。

**警告****绝缘过载可引起火灾从而导致生命危险**

在 IT 电网中接地会使电机绝缘增加负荷。绝缘失效可产生烟雾，引发火灾，从而造成人身伤害。

- 使用可以报告绝缘故障的监控设备。
- 尽快消除故障，以避免电机绝缘过载。

**警告****通风不足会引起过热、引发火灾，从而导致生命危险**

通风空间不足会导致过热，产生烟雾，引发火灾，从而造成人身伤害。此外，设备/系统故障率可能会因此升高，使用寿命缩短。

- 组件之间应保持规定的最小间距，以便通风。
最小间距参见外形尺寸图或各个章节开头各个产品的特殊安全说明。

**警告****缺少警示牌或警示牌不清晰可导致事故**

缺少警示牌或或警示牌不清晰可能会导致人员重伤，甚至是死亡。

- 根据文档检查警示牌的完整性。
- 为组件安装警示牌，必要时安装本国语言的警示牌。
- 替换掉不清晰的警示牌。

1.1 一般安全说明

注意

不符合规定的电压/绝缘检测可损坏设备

不符合规定的电压/绝缘检测可导致设备损坏。

- | |
|--|
| <ul style="list-style-type: none">• 进行机器/设备的电压/绝缘检测前应先断开设备，因为所有的变频器和电机在出厂时都已进行过高压检测，所以无需在机器/设备内再次进行检测。 |
|--|

说明

使用 UL 认证系统认证的铜导线

UL 认证系统只能采用 60/75°C 铜导线。

1.2 操作静电敏感元器件 (ESD)

静电敏感元器件 (ESD)

是可被静电场或静电放电损坏的元器件、集成电路、电路板或设备。



注意

电场或静电放电可损坏设备

电场或静电放电可能会损坏单个元件、集成电路、模块或设备，从而导致功能故障。

- 仅允许使用原始产品包装或其他合适的包装材料（例如：导电的泡沫橡胶或铝箔）包装、存储、运输和发运电子元件、模块和设备。
- 只有采取了以下接地措施之一，才允许接触元件、模块和设备：
 - 佩戴防静电腕带
 - 在带有导电地板的防静电区域中穿着防静电鞋或配带防静电接地带
- 电子元件、模块或设备只能放置在导电性的垫板上（带防静电垫板的工作台、导电的防静电泡沫材料、防静电包装袋、防静电运输容器）。

下图中对必要的 ESD 防护措施再次进行了说明：

- a = 导电地面
- b = ESD 工作台
- c = ESD 鞋
- d = ESD 工作服
- e = ESD 腕带
- f = 机柜接地
- g = 与导电地面的连接

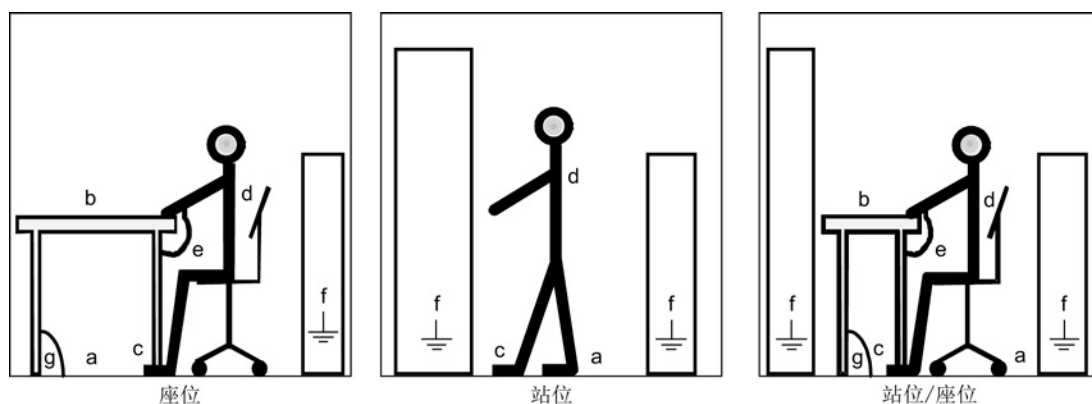


图 1-1 ESD 防护措施

1.2 操作静电敏感元器件 (ESD)

概述

描述

套件型 du/dt 滤波器（带电压峰值限制器VPL）由两个组件组成：du/dt 电抗器和电压峰值限制器VPL，VPL可以切断峰值电压并将电能反馈回直流母线，下文简称为套件型 du/dt 滤波器。


套件型 du/dt 滤波器适用于那些绝缘系统耐压强度不明或不足的电机。


套件型 du/dt 滤波器可以将升压速度限制在 500 V/μs


以下，将电源额定电压下的典型电压峰值限制在下列数值范围内：

< 1000 V，当 $U_{\text{电源}}$ 低于 575 V 时

1250 V，当 $660 \text{ V} < U_{\text{电源}}$ 低于 690 V 时。

 警告
<p>未遵循基本安全说明和遗留风险可引发生命危险</p> <p>未遵循章节 1 中的基本安全说明和遗留风险可导致人员重伤或死亡。</p> <ul style="list-style-type: none"> • 请遵守基本安全说明。 • 进行风险评估时应考虑到遗留风险。

 警告
<p>通风空间不足导致过热可引发火灾</p> <p>通风空间不足会导致过热，产生烟雾，引发火灾，从而造成人身伤害。此外，制动模块故障率可能会因此升高，使用寿命缩短。</p> <ul style="list-style-type: none"> • 必须保证组件上/下方有 100 mm 的空间用于通风。

 小心
<p>du/dt 电抗器的高温表面可导致灼伤</p> <p>du/dt电抗器的表面温度可能会超过80°C。接触表面可能会导致严重的灼伤。</p> <ul style="list-style-type: none"> • 应将 du/dt 电抗器安装到人触摸不到的位置。如果不可行，应在危险处设置清晰易懂的警示牌。

注意

接头接反可损坏电压峰值限制器 (VPL)
输入和输出接头接反会损坏电压值限制器 (VPL)。

- 将功率模块的直流母线进线电缆接到 DCPS、DCNS 上。
- 将 du/dt 电抗器的出线电缆接到 1U2、1V2、1W2 上。

注意

使用非指定组件可损坏 du/dt 滤波器
使用非指定组件可能会损坏设备、系统或导致其功能异常。

- 只允许使用西门子指定用于 SINAMICS 的 du/dt 滤波器。

注意

超出最大输出频率可损坏 du/dt 滤波器
使用 du/dt 滤波器时，所允许的最大输出频率为 150 Hz。超过最大输出频率可能会损坏 du/dt 滤波器。

- 运行 du/dt 滤波器时最大输出频率为 150 Hz。

注意

超出最大脉冲频率可损坏 du/dt 滤波器
使用 du/dt 滤波器时，所允许的最大脉冲频率为 2.5 kHz 或 4 kHz。超过最大脉冲频率可能会损坏 du/dt 滤波器。

- 使用 du/dt 滤波器时不允许以超过 2.5 kHz 或 4 kHz 的脉冲频率运行功率模块。

注意

在调试期间未激活 du/dt 滤波器可导致其损坏
在调试期间未激活 du/dt 滤波器可导致其损坏。

- 在调试期间应通过设置参数 p0230 = 2 激活 du/dt 滤波器。

注意**未连接电机可损坏 du/dt 滤波器**

在未连接电机的情况下运行 du/dt 滤波器可导致其损坏。

- 不要在未连接电机的情况下运行连接在功率模块上的 du/dt 滤波器。

说明**电缆长度**

连接功率模块的电缆应尽可能地短（最长 5 米）。

功率模块和配套的套件型 du/dt 滤波器

表格 2-1 功率模块和配套的套件型 du/dt 滤波器

功率模块	功率模块的额定功率	配套的套件型 du/dt 滤波器
电源电压 3 AC 380 – 480 V		
6SL3310-1GE32-1AAx	110 kW	6SL3000-2DE32-6AA0
6SL3310-1GE32-6AAx	132 kW	6SL3000-2DE32-6AA0
6SL3310-1GE33-1AAx	160 kW	6SL3000-2DE35-0AA0
6SL3310-1GE33-8AAx	200 kW	6SL3000-2DE35-0AA0
6SL3310-1GE35-0AAx	250 kW	6SL3000-2DE35-0AA0
6SL3310-1GE36-1AAx	315 kW	6SL3000-2DE38-4AA0
6SL3310-1GE37-5AAx	400 kW	6SL3000-2DE38-4AA0
6SL3310-1GE38-4AAx	450 kW	6SL3000-2DE38-4AA0
6SL3310-1GE41-0AAx	560 kW	6SL3000-2DE41-4AA0
电源电压 3 AC 500 – 600 V		
6SL3310-1GF31-8AAx	110 kW	6SL3000-2DH32-2AA0
6SL3310-1GF32-2AAx	132 kW	6SL3000-2DH32-2AA0
6SL3310-1GF32-6AAx	160 kW	6SL3000-2DH33-3AA0
6SL3310-1GF33-3AAx	200 kW	6SL3000-2DH33-3AA0
6SL3310-1GF34-1AAx	250 kW	6SL3000-2DH34-1AA0
6SL3310-1GF34-7AAx	315 kW	6SL3000-2DH35-8AA0
6SL3310-1GF35-8AAx	400 kW	6SL3000-2DH35-8AA0
6SL3310-1GF37-4AAx	500 kW	6SL3000-2DH38-1AA0
6SL3310-1GF38-1AAx	560 kW	6SL3000-2DH38-1AA0
电源电压 3 AC 660 – 690 V		
6SL3310-1GH28-5AAx	75 kW	6SL3000-2DH31-0AA0
6SL3310-1GH31-0AAx	90 kW	6SL3000-2DH31-0AA0
6SL3310-1GH31-2AAx	110 kW	6SL3000-2DH31-5AA0
6SL3310-1GH31-5AAx	132 kW	6SL3000-2DH31-5AA0
6SL3310-1GH31-8AAx	160 kW	6SL3000-2DH32-2AA0

功率模块	功率模块的额定功率	配套的套件型 du/dt 滤波器
6SL3310-1GH32-2AAx	200 kW	6SL3000-2DH32-2AA0
6SL3310-1GH32-6AAx	250 kW	6SL3000-2DH33-3AA0
6SL3310-1GH33-3AAx	315 kW	6SL3000-2DH33-3AA0
6SL3310-1GH34-1AAx	400 kW	6SL3000-2DH34-1AA0
6SL3310-1GH34-7AAx	450 kW	6SL3000-2DH35-8AA0
6SL3310-1GH35-8AAx	560 kW	6SL3000-2DH35-8AA0
6SL3310-1GH37-4AAx	710 kW	6SL3000-2DH38-1AA0
6SL3310-1GH38-1AAx	800 kW	6SL3000-2DH38-1AA0

表格 2-2 在 2 kHz 额定脉冲频率的模块上使用 du/dt 滤波器时的最大脉冲频率

订货号 6SL3310-...	功率[kW]	脉冲频率为 2 kHz 时的输出电流[A]	使用 du/dt 滤波器时的最大脉冲频率
电源电压 3 AC 380 V – 480 V			
1GE32-1AAx	110	210	4 kHz
1GE32-6AAx	132	260	4 kHz
1GE33-1AAx	160	310	4 kHz
1GE33-8AAx	200	380	4 kHz
1GE35-0AAx	250	490	4 kHz

表格 2-3 在 1.25 kHz 额定脉冲频率的模块上使用 du/dt 滤波器时的最大脉冲频率

订货号 6SL3310-...	功率[kW]	脉冲频率为 1.25 kHz 时的输出电流[A]	使用 du/dt 滤波器时的最大脉冲频率
电源电压 3 AC 380 V – 480 V			
1GE36-1AAx	315	605	2.5 kHz
1GE37-5AAx	400	745	2.5 kHz
1GE38-4AAx	450	840	2.5 kHz
1GE41-0AAx	560	985	2.5 kHz
电源电压 3 AC 500 V – 600 V			
1GF31-8AAx	110	175	2.5 kHz

订货号 6SL3310-...	功率[kW]	脉冲频率为 1.25 kHz 时的输出电流[A]	使用 du/dt 滤波器时的最大脉冲频率
1GF32-2AAx	132	215	2.5 kHz
1GF32-6AAx	160	260	2.5 kHz
1GF33-3AAx	200	330	2.5 kHz
1GF34-1AAx	250	410	2.5 kHz
1GF34-7AAx	315	465	2.5 kHz
1GF35-8AAx	400	575	2.5 kHz
1GF37-4AAx	450	735	2.5 kHz
1GF38-1AAx	560	810	2.5 kHz
电源电压 3 AC 660 V – 690 V			
1GH28-5AAx	75	85	2.5 kHz
1GH31-0AAx	90	100	2.5 kHz
1GH31-2AAx	110	120	2.5 kHz
1GH31-5AAx	132	150	2.5 kHz
1GH31-8AAx	160	175	2.5 kHz
1GH32-2AAx	200	215	2.5 kHz
1GH32-6AAx	250	260	2.5 kHz
1GH33-3AAx	315	330	2.5 kHz
1GH34-1AAx	400	410	2.5 kHz
1GH34-7AAx	450	465	2.5 kHz
1GH35-8AAx	560	575	2.5 kHz
1GH37-4AAx	710	735	2.5 kHz
1GH38-1AAx	800	810	2.5 kHz

组成部分

下表中列出了单个组件（du/dt 电抗器和 VPL）的订货号：

表格 2-4 套件型 du/dt 滤波器，单个组件的订货号

套件型 du/dt 滤波器（含电压峰值限制器 VPL）	du/dt 电抗器	电压峰值限制器
电源电压 3 AC 380 V – 480 V		
6SL3000-2DE32-6AA0	6SL3000-2DE32-6CA0	6SL3000-2DE32-6BA0
6SL3000-2DE35-0AA0	6SL3000-2DE35-0CA0	6SL3000-2DE35-0BA0
6SL3000-2DE38-4AA0	6SL3000-2DE38-4CA0	6SL3000-2DE38-4BA0
6SL3000-2DE41-4AA0	2 x 6SL3000-2DE41-4DA0	6SL3000-2DE41-4BA0
电源电压 3 AC 500 V – 600 V 和 3 AC 660 V – 690 V		
6SL3000-2DH31-0AA0	6SL3000-2DH31-0CA0	6SL3000-2DH31-0BA0
6SL3000-2DH31-5AA0	6SL3000-2DH31-5CA0	6SL3000-2DH31-5BA0
6SL3000-2DH32-2AA0	6SL3000-2DH32-2CA0	6SL3000-2DH32-2BA0
6SL3000-2DH33-3AA0	6SL3000-2DH33-3CA0	6SL3000-2DH33-3BA0
6SL3000-2DH34-1AA0	6SL3000-2DH34-1CA0	6SL3000-2DH34-1BA0
6SL3000-2DH35-8AA0	6SL3000-2DH35-8CA0	6SL3000-2DH35-8BA0
6SL3000-2DH38-1AA0	2 x 6SL3000-2DH38-1DA0	6SL3000-2DH38-1BA0

通过电机电抗器和套件型 du/dt 滤波器来限制升压速度和电压峰值

IGBT 变频器的开关频率会在变频器输出端上产生较高的 du/dt 升压值。
 在使用较长的电机电缆时，容性充电电流会对变频器产生额外的电流载荷。
 另外，和直接的电源工频运行相比，电压急升和由此导致的电机端子上的电压峰值都会增加电机绕组的电气负载。

套件型 du/dt 滤波器可以将升压速度限制在 500 V/μs 以下，并将典型的电压峰值 \hat{U}_{LL} 限制在下列数值范围内（当电机电缆长度 ≤ 150 m 时）：

- < 1000 V 内，当 $U_{\text{电源}} \leq 575 \text{ V}$ 时
- 1250 V 内，当 $660 \text{ V} \leq U_{\text{电源}} \leq 690 \text{ V}$ 时

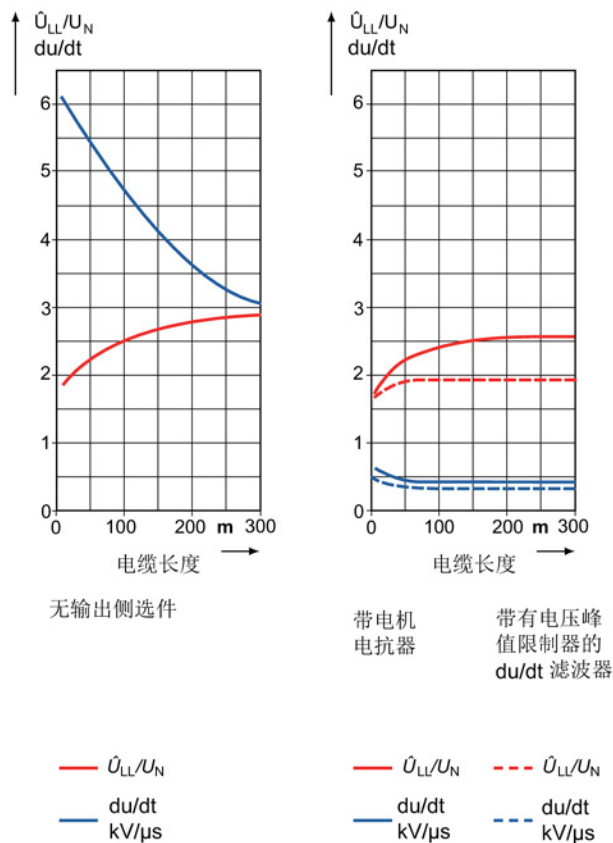


图 2-1 通过电机电抗器和套件型 du/dt 滤波器来限制升压速度和电压峰值

机械安装

在将带 VPL 的 du/dt 滤波器装入变频调速柜时，应将它安装在功率模块附近。

外形尺寸图

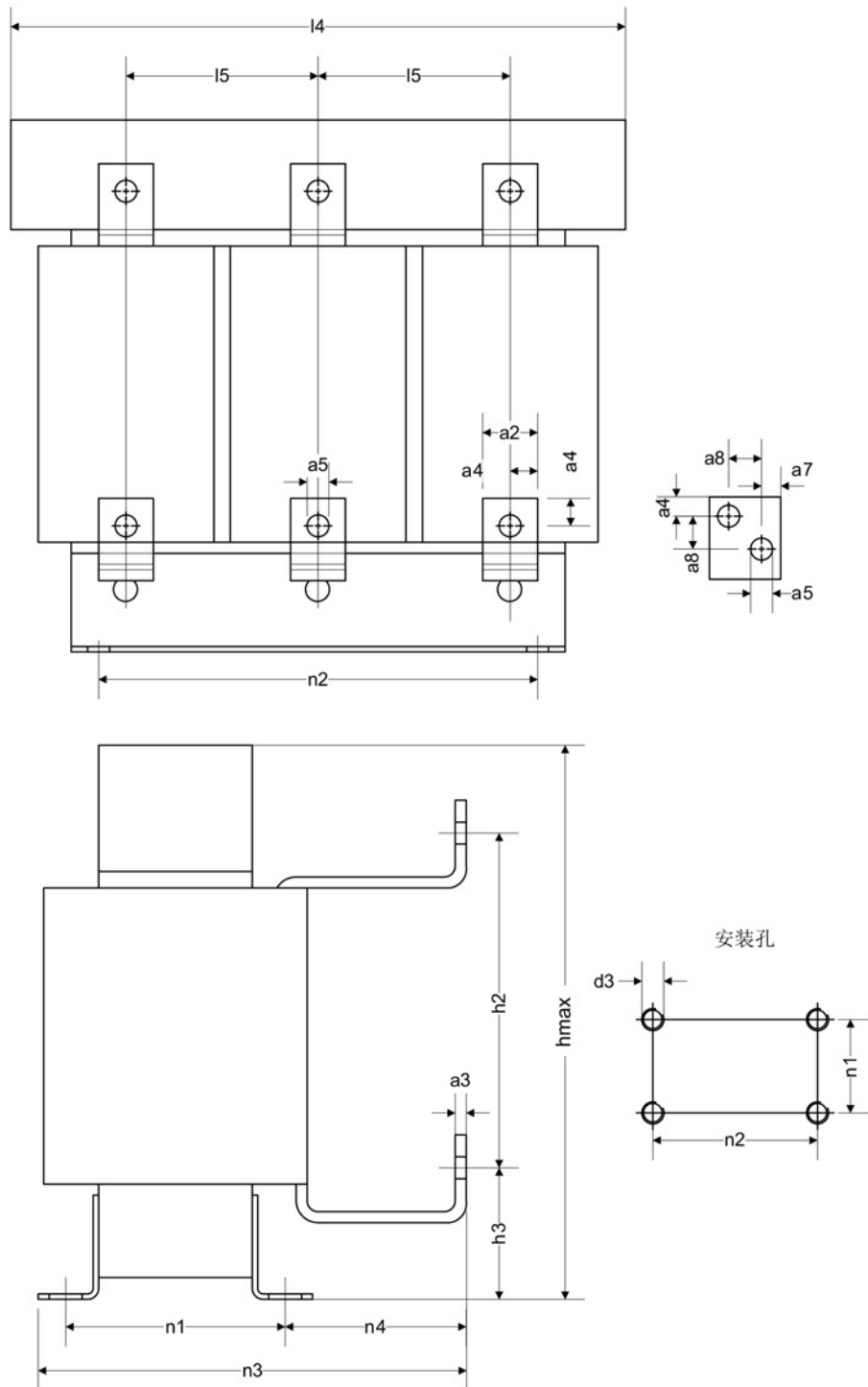


图 3-1 外形尺寸图 du/dt电抗器

表格 3-1 du/dt 电抗器 3 AC 380 V – 480 V 的尺寸（所有数据以 mm 为单位）

6SL3000-	2DE32-6CA0	2DE35-0CA0	2DE38-4CA0	2DE41-4DA0
a2	25	30	40	60
a3	5	6	8	10
a4	14	17	22	19
a5	10.5 x 14	14 x 18	14 x 18	14 x 18
a6	7	9	11	11
a7	-	-	-	17
a8	-	-	-	26
l4	410	460	460	445
l5	135	152.5	152.5	145
hmax	370	370	385	385
h2	258	240	280	250
h3	76	83	78	121
n1 ¹⁾	141	182	212	212
n2 ¹⁾	316	356	356	341
n3	229	275	312	312
n4	72	71	78	78
d3	M10 (12 x 18)	M12 (15 x 22)	M12 (15 x 22)	M12 (15 x 22)

¹⁾ n1 和 n2 的长度等于钻孔距

表格 3-2 du/dt 电抗器，电源电压 3 AC 500 V – 600 V 和 3 AC 660 V – 690 V 的尺寸，第 1 部分（所有数据以 mm 为单位）

6SL3000-	2DH31-0CA0	2DH31-5CA0	2DH32-2CA0	2DH33-3CA0
a2	25	25	25	25
a3	6	6	5	5
a4	14	14	14	14
a5	10.5 x 14	10.5 x 14	10.5 x 14	10.5 x 14
a6	7	7	7	9
a7	-	-	-	-

6SL3000-	2DH31-0CA0	2DH31-5CA0	2DH32-2CA0	2DH33-3CA0
a8	-	-	-	-
l4	350	350	460	460
l5	120	120	152.5	152.5
hmax	320	320	360	360
h2	215	215	240	240
h3	70	70	86	86
n1 ¹⁾	138	138	155	212
n2 ¹⁾	264	264	356	356
n3	227	227	275	275
n4	74	74	101	42
d3	M8	M8	M12 (15 x 22)	M12 (15 x 22)

¹⁾ n1 和 n2 的长度等于钻孔距

表格 3- 3 du/dt 电抗器，电源电压 3 AC 500 V – 600 V 和 3 AC 660 V – 690 V 的尺寸，第 2 部分（所有数据以 mm 为单位）

6SL3000-	2DH34-1CA0	2DH35-8CA0	2DH38-1DA0	
a2	30	40	50	
a3	6	8	8	
a4	17	22	16	
a5	14 x 18	14 x 18	14 x 18	
a6	11	11	11	
a7	-	-	14	
a8	-	-	22	
l4	460	460	445	
l5	152.5	152.5	145	
hmax	385	385	385	
h2	280	280	255	
h3	83	78	114	
n1 ¹⁾	212	212	212	

6SL3000-	2DH34-1CA0	2DH35-8CA0	2DH38-1DA0	
n2 ¹⁾	356	356	341	
n3	312	312	312	
n4	78	78	78	
d3	M12 (15 x 22)	M12 (15 x 22)	M12 (15 x 22)	
¹⁾ n1 和 n2 的长度等于钻孔距				

电压峰值限制器的外形尺寸图

表格 3-4 各种电压峰值限制器的外形尺寸图

电压限制器	外形尺寸图-类型
电源电压 3 AC 380 V – 480 V	
6SL3000-2DE32-6BA0	类型 1
6SL3000-2DE35-0BA0	类型 2
6SL3000-2DE38-4BA0	类型 3
6SL3000-2DE41-4BA0	类型 3
电源电压 3 AC 500 V – 600 V 和 3 AC 660 V – 690 V	
6SL3000-2DH31-0BA0	类型 1
6SL3000-2DH31-5BA0	类型 1
6SL3000-2DH32-2BA0	类型 2
6SL3000-2DH33-3BA0	类型 2
6SL3000-2DH34-1BA0	类型 3
6SL3000-2DH35-8BA0	类型 3
6SL3000-2DH38-1BA0	类型 3

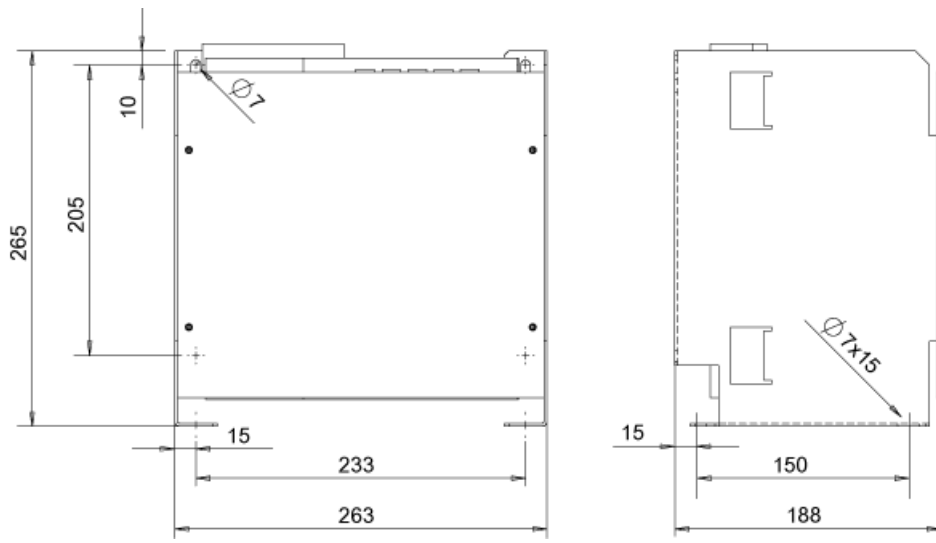


图 3-2 1 类电压峰值限制器的外形尺寸图

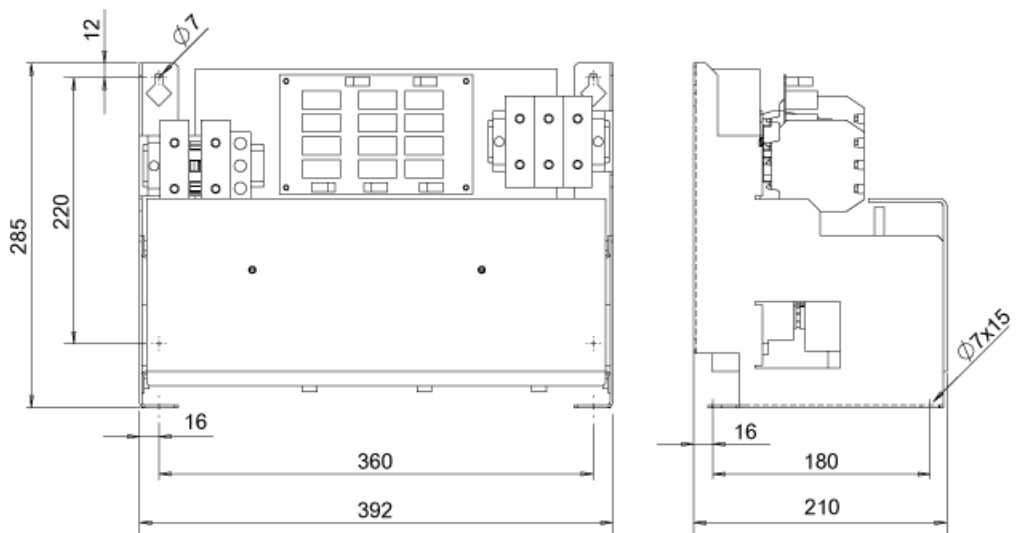


图 3-3 2 类电压峰值限制器的外形尺寸图

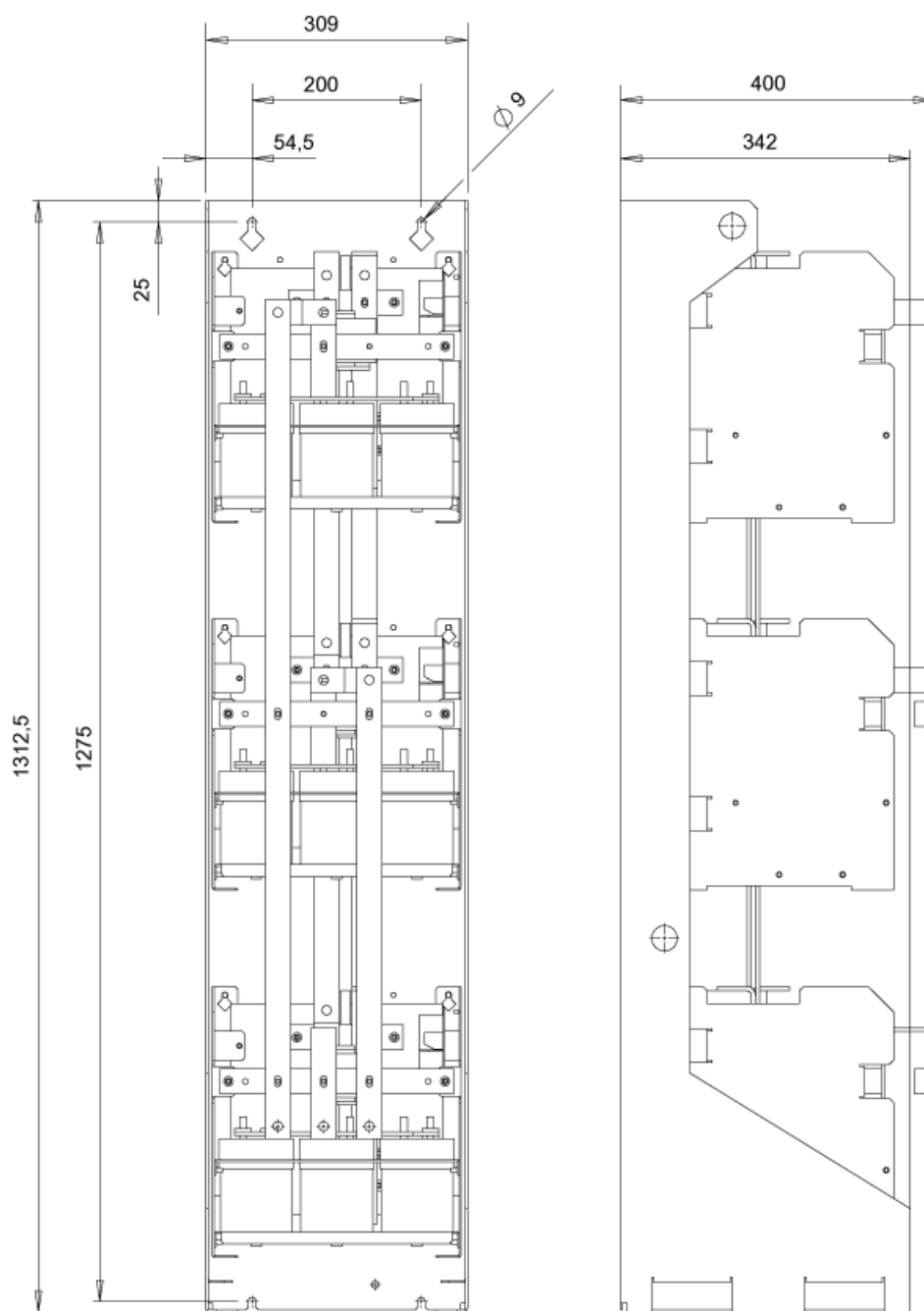


图 3-4 3 类电压峰值限制器的外形尺寸图

电气安装

接口一览

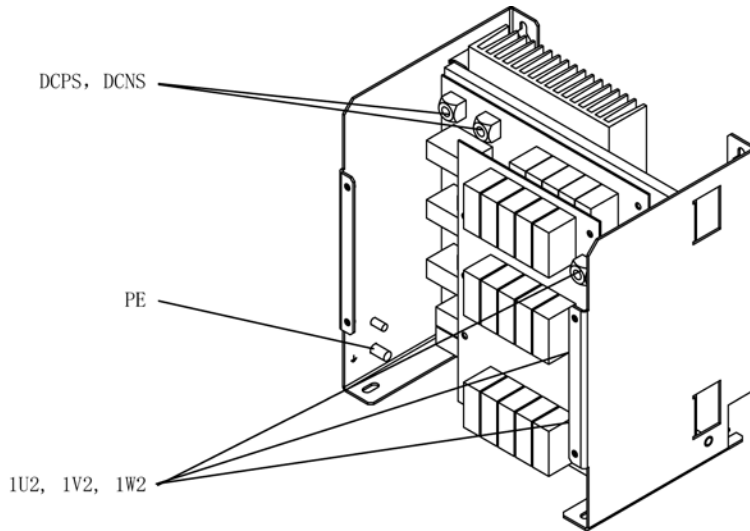


图 4-1 VPL 1型的接口一览

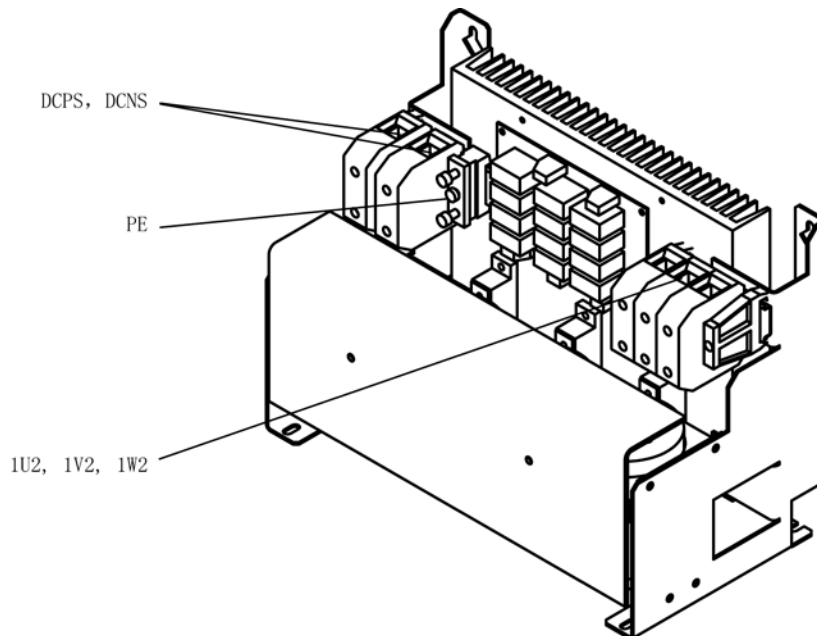


图 4-2 VPL 2型的接口一览

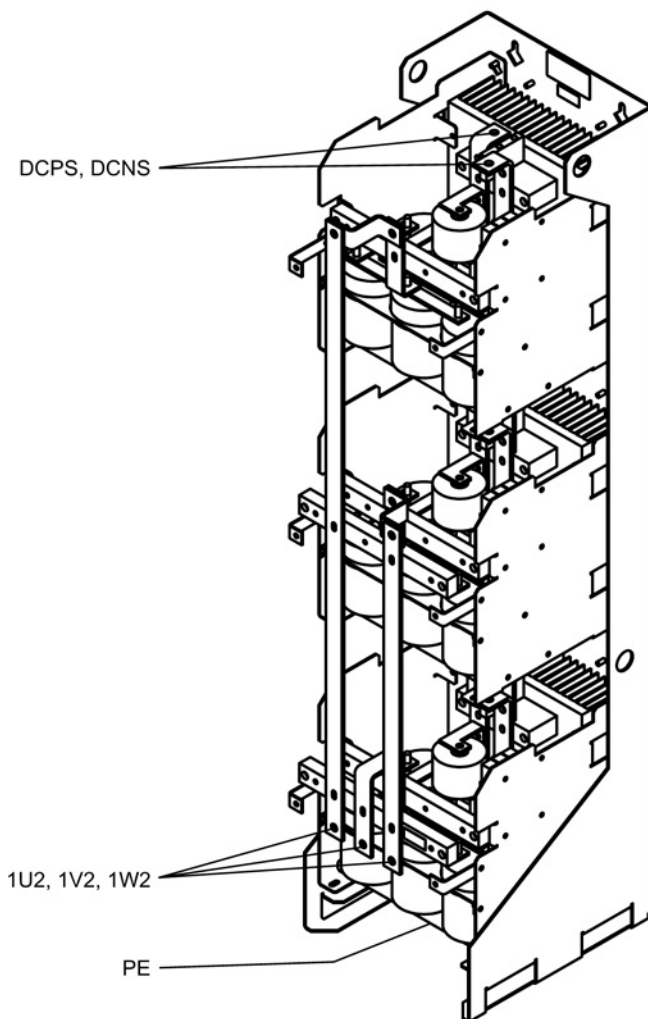


图 4-3 VPL 3型的接口一览

连接

在连接 du/dt 电抗器和VPL时，必须遵循以下条件，以确保部件正常工作：

- 控制电缆必须和动力电缆分开走线。
动力电缆指电机电缆或连接功率模块的直流母线（端子 DCPS/DCNS）和VPL的电缆。
在布线时应特别注意，控制电缆和动力电缆不能在同一个电缆通道中平行走线，即使所有电缆都是屏蔽电缆。
- 建议使用屏蔽型电机电缆，并将电缆的屏蔽层大面积搭接在屏蔽板和电机外壳上。
- 电机的接地线必须直接返回到功率模块。

接口一览

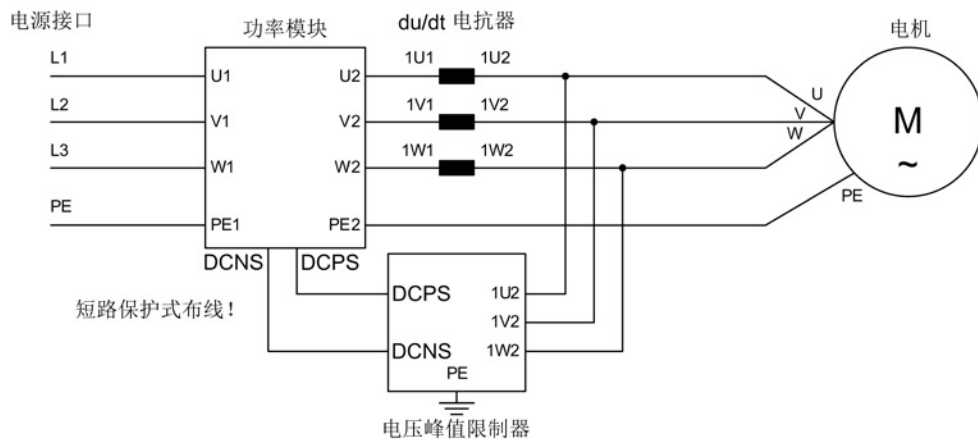


图 4-4 带一个VPL、一个 du/dt 电抗器的 du/dt 滤波器的接线图

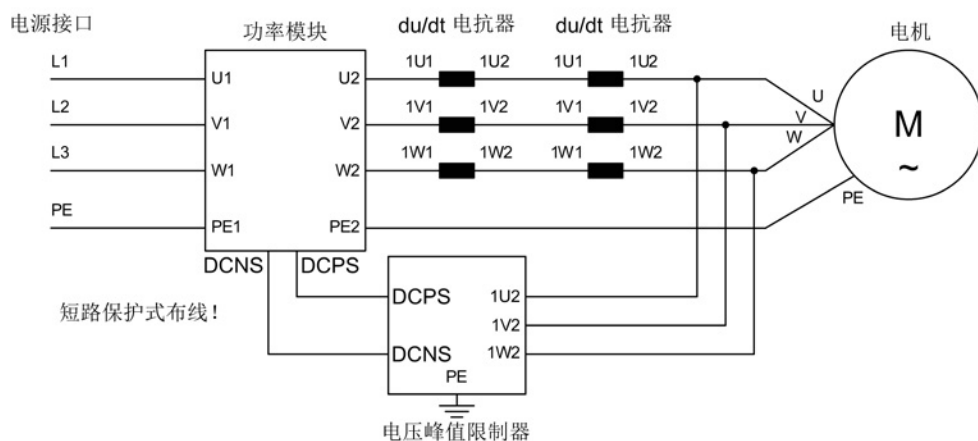


图 4-5 带一个VPL、两个 du/dt 电抗器的 du/dt 滤波器的接线图

导线横截面

表格 4-1 套件型 du/dt 滤波器和功率模块之间的导线横截面

套件型 du/dt 滤波器 (含电压峰值限制器 VPL)	连接直流母线的接口 (DCPS / DCNS) [mm ²]	连接 du/dt 电抗器和电压峰值限制器的接口 (1U2, 1V2, 1W2) [mm ²]
电源电压 3 AC 380 V – 480 V		
6SL3000-2DE32-6AA0	35	10
6SL3000-2DE35-0AA0	70	16
6SL3000-2DE38-4AA0	2 x 50	50
6SL3000-2DE41-4AA0	2 x 120	120
电源电压 3 AC 500 V – 600 V 和 3 AC 660 V – 690 V		
6SL3000-2DH31-0AA0	16	6
6SL3000-2DH32-2AA0	16	6
6SL3000-2DH33-3AA0	70	16
6SL3000-2DH34-1AA0	120	35
6SL3000-2DH35-8AA0	120	35
6SL3000-2DH38-1AA0	2 x 70	70



警告

接地/短路可引发火灾

进行功率模块上直流母线电缆的布线时，通风空间不足会导致过热，产生烟雾，引发火灾，从而造成人身伤害。

- 遵守可排除上述故障的本地电气安装规定。
- 对电缆加以保护，以避免机械损伤。
- 采用下列其中一种措施：
 - 采用加强绝缘型电缆。
 - 保持充足的间距，如用间隔支架。
 - 在单独的安装槽或安装管中走线。

说明

最大电缆长度

要选择尽可能短的连接。
 所述连接的最大导线长度分别为 5 m。

维护与检修

du/dt滤波器内的du/dt电抗器和VPL无需任何维护和检修措施，在出现故障时直接更换即可。

技术数据

通用技术数据

表格 6-1 通用技术数据

输出频率	0 ... 150 Hz		
产品标准	EN 61800-5-1		
环境条件	存储	运输	运行
环境温度	-25 ... +70 °C	-25 ... +70 °C	0 ... +50 °C
相对空气湿度 ¹⁾ (不允许凝露) 符合等级	5 ... 95 % EN 60721-3-1 1K4 级	5 ... 95 %, 40 °C 时 EN 60721-3-2 2K3 级	5 ... 95 % EN 60721-3-3 3K3 级
机械强度	存储	运输	运行
抗振性 ¹⁾ - 位移量 - 加速度 符合等级	5 ... 9 Hz 时 1.5 mm > 9 ... 200 Hz 时 5 m/s ² EN 60721-3-1 1M2 级	5 ... 9 Hz 时 3.5 mm > 9 ... 200 Hz 时 10 m/s ² EN 60721-3-2 2M2 级	10 ... 58 Hz 时 0.075 mm > 58 ... 200 Hz 时 10 m/s ² -
抗冲击性 ¹⁾ - 加速度 符合等级	22 ms 时 40 m/s ² EN 60721-3-1 1M2 级	11 ms 时 100 m/s ² EN 60721-3-2 2M2 级	11 ms 时 100 m/s ² EN 60721-3-3 3M4 级

和表中列出的等级存在偏差的数据以斜体表示。

¹⁾表中列出的 EN 标准是名称相同的国际 IEC 标准的欧洲版本。

不同型号的技术数据

表格 6-2 套件型 du/dt 滤波器的技术数据, 3AC 380 V – 480 V, 第 1 部分

订货号	6SL3000-	2DE32-6AA0	2DE32-6AA0	2DE35-0AA0	2DE35-0AA0
配套的功率模块	6SL3310-	1GE32-1AAx	1GE32-6AAx	1GE33-1AAx	1GE33-8AAx
功率模块的额定功率	kW	110	132	160	200
I_{thmax}	A	260	260	490	490
防护等级		IP00	IP00	IP00	IP00
du/dt 电抗器					
损耗功率					
- 50 Hz	kW	0.701	0.701	0.874	0.874
- 60 Hz	kW	0.729	0.729	0.904	0.904
- 150 Hz	kW	0.78	0.78	0.963	0.963
接口					
- 到功率模块		M10	M10	M12	M12
- 负载		M10	M10	M12	M12
- PE		M6	M6	M6	M6
du/dt 电抗器和电机之间允许的最大电缆长度	m	300 (屏蔽) 450 (未屏蔽)			
外形尺寸					
宽度	mm	410	410	460	460
高度	mm	370	370	370	370
深度	mm	229	229	275	275
重量, 大约	kg	66	66	122	122
电压峰值限制器(Voltage Peak Limiter)					
损耗功率					
- 50 Hz	kW	0.029	0.029	0.042	0.042
- 60 Hz	kW	0.027	0.027	0.039	0.039
- 150 Hz	kW	0.025	0.025	0.036	0.036
接口					
- 到 du/dt 电抗器		M8	M8	端子 70 mm ²	端子 70 mm ²
- DC		M8	M8	端子 70 mm ²	端子 70 mm ²
- PE		M8	M8	端子 35 mm ²	端子 35 mm ²

订货号	6SL3000-	2DE32-6AA0	2DE32-6AA0	2DE35-0AA0	2DE35-0AA0
外形尺寸					
宽度	mm	263	263	392	392
高度	mm	265	265	285	285
深度	mm	188	188	210	210
重量, 大约	kg	6	6	16	16

表格 6-3 套件型 du/dt 滤波器的技术数据, 3AC 380 V – 480 V, 第 2 部分

订货号	6SL3000-	2DE35-0AA0	2DE38-4AA0	2DE38-4AA0	2DE38-4AA0
配套的功率模块	6SL3310-	1GE35-0AAx	1GE36-1AAx	1GE37-5AAx	1GE38-4AAx
功率模块的额定功率	kW	250	315	400	450
I_{thmax}	A	490	840	840	840
防护等级		IP00	IP00	IP00	IP00
du/dt 电抗器					
损耗功率					
- 50 Hz	kW	0.874	1.106	1.106	1.106
- 60 Hz	kW	0.904	1.115	1.115	1.115
- 150 Hz	kW	0.963	1.226	1.226	1.226
接口					
- 到功率模块		M12	M12	M12	M12
- 负载		M12	M12	M12	M12
- PE		M6	M6	M6	M6
du/dt 电抗器和电机之间允许 的最大电缆长度	m	300 (屏蔽) 450 (未屏蔽)			
外形尺寸					
宽度	mm	460	460	460	460
高度	mm	370	385	385	385
深度	mm	275	312	312	312
重量, 大约	kg	122	149	149	149

订货号	6SL3000-	2DE35-0AA0	2DE38-4AA0	2DE38-4AA0	2DE38-4AA0
电压峰值限制器(Voltage Peak Limiter)					
损耗功率					
- 50 Hz	kW	0.042	0.077	0.077	0.077
- 60 Hz	kW	0.039	0.072	0.072	0.072
- 150 Hz	kW	0.036	0.066	0.066	0.066
接口					
- 到 du/dt 电抗器		端子 70 mm ²	M8	M8	M8
- DC		端子 70 mm ²	M8	M8	M8
- PE		端子 35 mm ²	M8	M8	M8
外形尺寸					
宽度	mm	392	309	309	309
高度	mm	285	1312.5	1312.5	1312.5
深度	mm	210	400	400	400
重量, 大约	kg	16	48	48	48

表格 6-4 套件型 du/dt 滤波器的技术数据, 3AC 380 V – 480 V, 第 3 部分

订货号	6SL3000-	2DE41-4AA0 ¹			
配套的功率模块	6SL3310-	1GE41-0AAx			
功率模块的额定功率	kW	560			
I _{thmax}	A	1405			
防护等级		IP00			
du/dt 电抗器					
损耗功率					
- 50 Hz	kW	1.111			
- 60 Hz	kW	1.154			
- 150 Hz	kW	1.23			
接口					
- 到功率模块		2 x M12			
- 负载		2 x M12			
- PE		M6			

订货号	6SL3000-	2DE41-4AA0 ¹			
du/dt 电抗器和电机之间允许 的最大电缆长度	m	300 (屏蔽) 450 (未屏蔽)			
外形尺寸					
宽度	mm	445			
高度	mm	385			
深度	mm	312			
重量, 大约	kg	158			
电压峰值限制器(Voltage Peak Limiter)					
损耗功率					
- 50 Hz	kW	0.134			
- 60 Hz	kW	0.125			
- 150 Hz	kW	0.114			
接口					
- 到 du/dt 电抗器		M10			
- DC		M10			
- PE		M8			
外形尺寸					
宽度	mm	309			
高度	mm	1312.5			
深度	mm	400			
重量, 大约	kg	72			
1)该规格的 du/dt 滤波器上需要两个 du/dt 电抗器。表中列举的技术数据针对配有一个 du/dt 电抗器的规格。					

说明

配有 2 个 du/dt 电抗器的电缆长度

在配有 2 个 du/dt 电抗器的规格中, 表中列出的电缆长度不变。

表格 6-5 套件型 du/dt 滤波器的技术数据, 3AC 500 V – 600 V, 第 1 部分

订货号	6SL3000-	2DH32-2AA0	2DH32-2AA0	2DH33-3AA0	2DH33-3AA0
配套的功率模块	6SL3310-	1GF31-8AAx	1GF32-2AAx	1GF32-6AAx	1GF33-3AAx
功率模块的额定功率	kW	110	132	160	200
I_{thmax}	A	215	215	330	330
防护等级		IP00	IP00	IP00	IP00
du/dt 电抗器					
损耗功率					
- 50 Hz	kW	0.578	0.578	0.595	0.595
- 60 Hz	kW	0.604	0.604	0.62	0.62
- 150 Hz	kW	0.645	0.645	0.661	0.661
接口					
- 到功率模块		M10	M10	M10	M10
- 负载		M10	M10	M10	M10
- PE		M6	M6	M6	M6
du/dt 电抗器和电机之间允许 的最大电缆长度	m	300 (屏蔽) 450 (未屏蔽)			
外形尺寸					
宽度	mm	460	460	460	460
高度	mm	360	360	360	360
深度	mm	275	275	275	275
重量, 大约	kg	83	83	135	135
电压峰值限制器(Voltage Peak Limiter)					
损耗功率					
- 50 Hz	kW	0.032	0.032	0.042	0.042
- 60 Hz	kW	0.03	0.03	0.039	0.039
- 150 Hz	kW	0.027	0.027	0.036	0.036
接口					
- 到 du/dt 电抗器		端子 70 mm ²	端子 70 mm ²	端子 70 mm ²	端子 70 mm ²
- DC		端子 70 mm ²	端子 70 mm ²	端子 70 mm ²	端子 70 mm ²
- PE		端子 35 mm ²	端子 35 mm ²	端子 35 mm ²	端子 35 mm ²

订货号	6SL3000-	2DH32-2AA0	2DH32-2AA0	2DH33-3AA0	2DH33-3AA0
外形尺寸					
宽度	mm	392	392	392	392
高度	mm	285	285	285	285
深度	mm	210	210	210	210
重量, 大约	kg	16	16	16	16

表格 6-6 套件型 du/dt 滤波器的技术数据, 3AC 500 V – 600 V, 第 2 部分

订货号	6SL3000-	2DH34-1AA0	2DH35-8AA0	2DH35-8AA0	2DH38-1AA0 ¹
配套的功率模块	6SL3310-	1GF34-1AAx	1GF34-7AAx	1GF35-8AAx	1GF37-4AAx
功率模块的额定功率	kW	250	315	400	500
I_{thmax}	A	410	575	575	810
防护等级		IP00	IP00	IP00	IP00
du/dt 电抗器					
损耗功率					
- 50 Hz	kW	0.786	0.862	0.862	0.828
- 60 Hz	kW	0.826	0.902	0.902	0.867
- 150 Hz	kW	0.884	0.964	0.964	0.927
接口					
- 到功率模块		M12	M12	M12	2 x M12
- 负载		M12	M12	M12	2 x M12
- PE		M6	M6	M6	M6
du/dt 电抗器和电机之间允许 的最大电缆长度	m	300 (屏蔽) 450 (未屏蔽)			
外形尺寸					
宽度	mm	460	460	460	445
高度	mm	385	385	385	385
深度	mm	312	312	312	312
重量, 大约	kg	147	172	172	160

订货号	6SL3000-	2DH34-1AA0	2DH35-8AA0	2DH35-8AA0	2DH38-1AA0 ¹
电压峰值限制器(Voltage Peak Limiter)					
损耗功率					
- 50 Hz	kW	0.051	0.063	0.063	0.106
- 60 Hz	kW	0.048	0.059	0.059	0.1
- 150 Hz	kW	0.043	0.054	0.054	0.091
接口					
- 到 du/dt 电抗器		M8	M8	M8	M10
- DC		M8	M8	M8	M10
- PE		M8	M8	M8	M8
外形尺寸					
宽度	mm	309	309	309	309
高度	mm	1312.5	1312.5	1312.5	1312.5
深度	mm	400	400	400	400
重量, 大约	kg	48	48	48	72
¹⁾ 该规格的 du/dt 滤波器上需要两个 du/dt 电抗器。表中列举的技术数据针对配有一个 du/dt 电抗器的规格。					

说明

配有 2 个 du/dt 电抗器的电缆长度

在配有 2 个 du/dt 电抗器的规格中，表中列出的电缆长度不变。

表格 6-7 套件型 du/dt 滤波器的技术数据, 3AC 500 V – 600 V, 第 3 部分

订货号	6SL3000-	2DH38-1AA0 ¹			
配套的功率模块	6SL3310-	1GF38-1AAx			
功率模块的额定功率	kW	560			
I_{thmax}	A	810			
防护等级		IP00			
du/dt 电抗器					
损耗功率					
- 50 Hz	kW	0.828			
- 60 Hz	kW	0.867			
- 150 Hz	kW	0.927			
接口					
- 到功率模块		2 x M12			
- 负载		2 x M12			
- PE		M6			
du/dt 电抗器和电机之间允许 的最大电缆长度	m		300 (屏蔽) 450 (未屏蔽)		
外形尺寸					
宽度	mm	445			
高度	mm	385			
深度	mm	312			
重量, 大约	kg	160			
电压峰值限制器(Voltage Peak Limiter)					
损耗功率					
- 50 Hz	kW	0.106			
- 60 Hz	kW	0.1			
- 150 Hz	kW	0.091			
接口					
- 到 du/dt 电抗器		M10			
- DC		M10			
- PE		M8			

订货号	6SL3000-	2DH38-1AA0 ¹			
外形尺寸					
宽度	mm	309			
高度	mm	1312.5			
深度	mm	400			
重量, 大约	kg	72			
1)该规格的 du/dt 滤波器上需要两个 du/dt 电抗器。表中列举的技术数据针对配有一个 du/dt 电抗器的规格。					

说明

配有 2 个 du/dt 电抗器的电缆长度

在配有 2 个 du/dt 电抗器的规格中，表中列出的电缆长度不变。

表格 6- 8 套件型 du/dt 滤波器的技术数据, 3AC 660 V – 690 V, 第 1 部分

订货号	6SL3000-	2DH31-0AA0	2DH31-0AA0	2DH31-5AA0	2DH31-5AA0
配套的功率模块	6SL3310-	1GH28-5AAx	1GH31-0AAx	1GH31-2AAx	1GH31-5AAx
功率模块的额定功率	kW	75	90	110	132
I_{thmax}	A	100	100	150	150
防护等级		IP00	IP00	IP00	IP00
du/dt 电抗器					
损耗功率					
- 50 Hz	kW	0.49	0.49	0.389	0.389
- 60 Hz	kW	0.508	0.508	0.408	0.408
- 150 Hz	kW	0.541	0.541	0.436	0.436
接口					
- 到功率模块		M10	M10	M10	M10
- 负载		M10	M10	M10	M10
- PE		M6	M6	M6	M6
du/dt 电抗器和电机之间允许的最大电缆长度	m	300 (屏蔽) 450 (未屏蔽)			

订货号	6SL3000-	2DH31-0AA0	2DH31-0AA0	2DH31-5AA0	2DH31-5AA0
外形尺寸					
宽度	mm	350	350	350	350
高度	mm	320	320	320	320
深度	mm	227	227	227	227
重量, 大约	kg	48	48	50	50
电压峰值限制器(Voltage Peak Limiter)					
损耗功率					
- 50 Hz	kW	0.016	0.016	0.020	0.020
- 60 Hz	kW	0.015	0.015	0.019	0.019
- 150 Hz	kW	0.013	0.013	0.018	0.018
接口					
- 到 du/dt 电抗器		M8	M8	M8	M8
- DC		M8	M8	M8	M8
- PE		M8	M8	M8	M8
外形尺寸					
宽度	mm	263	263	263	263
高度	mm	265	265	265	265
深度	mm	188	188	188	188
重量, 大约	kg	6	6	6	6

表格 6-9 套件型 du/dt 滤波器的技术数据, 3AC 660 V – 690 V, 第 2 部分

订货号	6SL3000-	2DH32-2AA0	2DH32-2AA0	2DH33-3AA0	2DH33-3AA0
配套的功率模块	6SL3310-	1GH31-8AAx	1GH32-2AAx	1GH32-6AAx	1GH33-3AAx
功率模块的额定功率	kW	160	200	250	315
I_{thmax}	A	215	215	330	330
防护等级			IP00	IP00	IP00
du/dt 电抗器					
损耗功率					
- 50 Hz	kW	0.578	0.578	0.595	0.595
- 60 Hz	kW	0.604	0.604	0.62	0.62
- 150 Hz	kW	0.645	0.645	0.661	0.661

订货号	6SL3000-	2DH32-2AA0	2DH32-2AA0	2DH33-3AA0	2DH33-3AA0
接口 - 到功率模块 - 负载 - PE		M10 M10 M6	M10 M10 M6	M10 M10 M6	M10 M10 M6
du/dt 电抗器和电机之间允许 的最大电缆长度	m	300 (屏蔽) 450 (未屏蔽)			
外形尺寸 宽度 高度 深度	mm mm mm	460 360 275	460 360 275	460 360 275	460 360 275
重量, 大约	kg	83	83	135	135
电压峰值限制器(Voltage Peak Limiter)					
损耗功率 - 50 Hz - 60 Hz - 150 Hz	kW kW kW	0.032 0.03 0.027	0.032 0.03 0.027	0.042 0.039 0.036	0.042 0.039 0.036
接口 - 到 du/dt 电抗器 - DC - PE		端子: 70 mm ² 70 mm ² 35 mm ²	端子: 70 mm ² 70 mm ² 35 mm ²	端子: 70 mm ² 70 mm ² 35 mm ²	端子: 70 mm ² 70 mm ² 35 mm ²
外形尺寸 宽度 高度 深度	mm mm mm	392 285 210	392 285 210	392 285 210	392 285 210
重量, 大约	kg	16	16	16	16

表格 6- 10 套件型 du/dt 滤波器的技术数据, 3AC 660 V – 690 V, 第 3 部分

订货号	6SL3000-	2DH34-1AA0	2DH35-8AA0	2DH35-8AA0	2DH38-1AA0 ¹
配套的功率模块	6SL3310-	1GH34-1AAx	1GH34-7AAx	1GH35-8AAx	1GH37-4AAx
功率模块的额定功率	kW	400	450	560	710
I_{thmax}	A	410	575	575	810
防护等级		IP00	IP00	IP00	IP00
du/dt 电抗器					
损耗功率					
- 50 Hz	kW	0.786	0.862	0.862	0.828
- 60 Hz	kW	0.826	0.902	0.902	0.867
- 150 Hz	kW	0.884	0.964	0.964	0.927
接口					
- 到功率模块		M12	M12	M12	2 x M12
- 负载		M12	M12	M12	2 x M12
- PE		M6	M6	M6	M6
du/dt 电抗器和电机之间允许 的最大电缆长度	m	300 (屏蔽) 450 (未屏蔽)			
外形尺寸					
宽度	mm	460	460	460	445
高度	mm	385	385	385	385
深度	mm	312	312	312	312
重量, 大约	kg	147	172	172	160
电压峰值限制器(Voltage Peak Limiter)					
损耗功率					
- 50 Hz	kW	0.051	0.063	0.063	0.106
- 60 Hz	kW	0.048	0.059	0.059	0.1
- 150 Hz	kW	0.043	0.054	0.054	0.091
接口					
- 到 du/dt 电抗器		M8	M8	M8	M10
- DC		M8	M8	M8	M10
- PE		M8	M8	M8	M8

订货号	6SL3000-	2DH34-1AA0	2DH35-8AA0	2DH35-8AA0	2DH38-1AA0 ¹
外形尺寸					
宽度	mm	309	309	309	309
高度	mm	1312.5	1312.5	1312.5	1312.5
深度	mm	400	400	400	400
重量, 大约	kg	48	48	48	72

1)该规格的 du/dt 滤波器上需要两个 du/dt 电抗器。表中列举的技术数据针对配有一个 du/dt 电抗器的规格。

说明

配有 2 个 du/dt 电抗器的电缆长度

在配有 2 个 du/dt 电抗器的规格中，表中列出的电缆长度不变。

表格 6- 11 套件型 du/dt 滤波器的技术数据, 3AC 660 V – 690 V, 第 4 部分

订货号	6SL3000-	2DH38-1AA0 ¹			
配套的功率模块	6SL3310-	1GH37-4AAx			
功率模块的额定功率	kW	800			
I_{thmax}	A	810			
防护等级		IP00			
du/dt 电抗器					
损耗功率					
- 50 Hz	kW	0.828			
- 60 Hz	kW	0.867			
- 150 Hz	kW	0.927			
接口					
- 到功率模块		2 x M12			
- 负载		2 x M12			
- PE		M6			
du/dt 电抗器和电机之间允许的最大电缆长度	m	300 (屏蔽) 450 (未屏蔽)			

订货号	6SL3000-	2DH38-1AA0 ¹			
外形尺寸					
宽度	mm	445			
高度	mm	385			
深度	mm	312			
重量, 大约	kg	160			
电压峰值限制器(Voltage Peak Limiter)					
损耗功率					
- 50 Hz	kW	0.106			
- 60 Hz	kW	0.1			
- 150 Hz	kW	0.091			
接口					
- 到 du/dt 电抗器		M10			
- DC		M10			
- PE		M8			
外形尺寸					
宽度	mm	309			
高度	mm	1312.5			
深度	mm	400			
重量, 大约	kg	72			
1)该规格的 du/dt 滤波器上需要两个 du/dt 电抗器。表中列举的技术数据针对配有一个 du/dt 电抗器的规格。					

说明

配有 2 个 du/dt 电抗器的电缆长度

在配有 2 个 du/dt 电抗器的规格中，表中列出的电缆长度不变。

Siemens AG
Industry Sector
Drive Technologies
Large Drives
Postfach 4743
90025 NÜRNBERG
德国

保留变更权利
© Siemens AG 2005 - 2014

www.siemens.com/automation